

# Caractéristiques

### ELÉVATEUR À COMMANDES MANUELLES PORTATIF POUR PETITES CHARGES RÉPÉTITIVES

#### FIXATIONS DISPONIBLES

- Plateau

#### FONCTIONNEMENT

- Elévation par le biais d'une manivelle  
1 vitesse

#### ROULETTES ET FREINS

- Pas de roulettes avant (20 cm) sur le modèle en standard et roues arrière non marquantes
- Roues pneumatiques arrière (20 cm) – en option
- Pédale de freins sur roues arrière non marquantes ou pneumatiques – en option
- Roulettes avant pivotantes et non marquantes (5 cm) – en option

#### SPECIFICITES LL™

- Hauteur de levage 1,70 m
- Capacité de charge de 91 kg
- Construit avec de l'Aluminium léger mais extrêmement durable dans le temps, il résiste à la corrosion
- Design compact. La base est pliable et la manivelle est amovible pour faciliter le stockage et le transport
- Installation rapide sur le lieu de travail sans outils
- Grande facilité de chargement et déchargement grâce au revêtement du plateau en aluminium
- Passe aisément sous les portes
- Le Load Lifter est équipé de rampes pour permettre les travaux de manutention dans les escaliers
- Câble d'élévation de haute qualité, résistant à la corrosion et à l'effilochage
- La poignée est en néoprène pour assurer une bonne prise en main
- Les roues arrière (20 cm) sont non marquantes en standard



#### OPTIONS

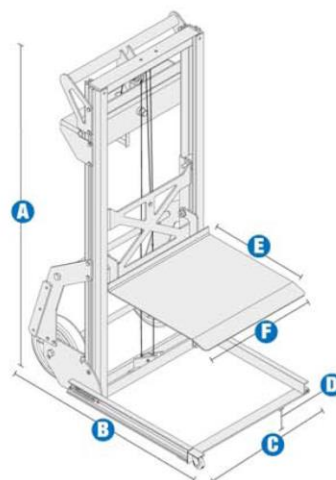
- Kit de frein au pied (installation sur chantier)
- Roulettes avant (5 cm) non marquantes permettant une meilleure manœuvrabilité lors de l'installation et du transport
- Roues arrière pneumatiques (20 cm) pour terrains difficiles

## LEVE CHARGES PORTATIF LOAD LIFTER LL™



### Spécifications

Le choix compact pour les travaux répétitifs de levage de petites charges. Le Load Lifter rend le levage de routine plus facile et plus sûr. Très polyvalent, il peut être utilisé comme porteur pour déplacer de petits appareils, comme table de travail dans les zones de stockage ou comme chariot de manutention manuel. Une personne seule peut aisément déplacer les charges en toute sécurité.



MODELES		LL™
<b>DIMENSIONS</b>		
	Hauteur de levage (max.)	1,70 m
<b>A</b>	Hauteur – repliée	1,14 m
	Longueur – position de transport	0,38 m
<b>B</b>	Longueur – position de fonctionnement	0,73 m
<b>C</b>	Largeur	0,52 m
<b>D</b>	Garde au sol – du centre	0,02 m
	Hauteur de charges – minimum	0,05 m
<b>PRODUCTIVITE</b>		
	Capacité de charge	91 kg
<b>E</b>	Longueur du plateau	0,36 m
<b>F</b>	Largeur du plateau	0,43 m
<b>FONCTIONNEMENT</b>		
Moyen de fonctionnement	Manivelle à une vitesse (10 tours/m)	
<b>POIDS</b>		
CE	29 kg	
<b>CONFORMITE AUX NORMES</b>		
	CE EN 280 (et aux standards du pays où la machine est livrée)	



61 rue du Landy parc valad Bât N°8 - 93300 AUBERVILLIERS Tel : 01 49 37 97 10 / Fax : 01 48 33 53 82