



**Monte charge
télescopique
pneumatique
portatif**

SNIPER HOIST™

- Monte charge léger et portable alimenté par CO₂ ou air comprimé.



Genie Industries

Caractéristiques techniques

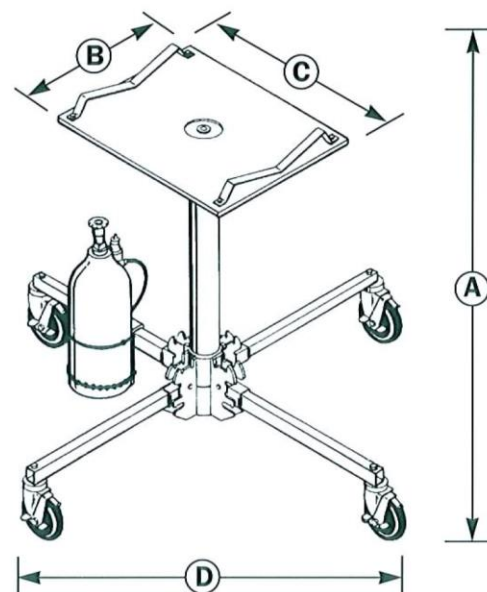
- **La mise en place du Super Hoist est effectuée en quelques secondes.** Aucun outillage spécial n'est nécessaire. Les jambes se déplient sur la base de la structure et permettent une installation rapide et facile.
- **Le plateau monobloc** se fixe au vérin en un tour de main. Le tuyau flexible s'enroule aisément sur les supports placés en dessous du plateau.
- **Les jambes captives** complètent la conception profilée de cette structure brevetée. Les mécanismes de sécurité sont faciles à desserrer, et permettent le maintien des jambes "verticales" pendant le stockage ou "dépliées" pendant l'utilisation. Les roues se bloquent aisément grâce à une pédale au pied.
- **Grande facilité d'utilisation.** La poignée de commande brevetée permet d'activer les fonctions de montée et de descente, y compris la soupape de décharge. Lorsque le matériel n'est pas en service, la poignée révoluer se suspend sur le côté du vérin.
- Le Super Hoist **utilise une alimentation CO₂ ou de l'air comprimé.**
- **Tous les modèles de bouteilles conviennent.** Les supports de montage "taille unique" pour bouteille de CO₂ conviennent à la plupart des modèles.
- **Entièrement portable.** Grâce à sa taille compacte et son poids, le Genie Super Hoist peut être déplacé rapidement et sans efforts d'un chantier à un autre, et ce par une seule personne.
- **Auto-lubrifiant.** Un réservoir d'huile est placé à l'extrémité de chaque piston à l'intérieur du vérin. Cette conception brevetée garantit une lubrification correcte et permet d'éviter que l'huile ne s'assèche.
- Chaque pièce du monte-charge Genie Super Hoist est **opérationnelle.** Si le remplacement d'un joint est néanmoins nécessaire, cette tâche peut être effectuée en quelques minutes.
- **Construit pour durer,** le Genie Super Hoist est constitué d'aluminium trempé, refoulé.

Accessoires

- Réservoir CO₂ 9 kg
- Dispositif à rouleaux du plateau

Le Genie Super Hoist permet le levage, le positionnement et l'installation de :

- Conduites d'air en métal et en carton
- Tuyauteries/asperseurs de plafond
- Sheetrocks et panneaux de plafond
- Conditionneurs à air pulsé
- Conduits de cheminée
- Dispositifs d'éclairage



Caractéristiques techniques

Modèle	GH 3.8
(A) Hauteur	1,04 m
(B) Longueur plateau	48 cm
(C) Largeur plateau	61 cm
(D) Largeur structure diagonale	1,35 m
Capacité de charge	136 kg
Hauteur de levage	3,8 m
Dimensions de stockage/transport	36 cm x 36 cm x 1 m
Poids	29 kg
Pression recommandée	5,86 bar

Modèle	GH 5.6
Hauteur	1,37 m
Longueur plateau	48 cm
Largeur plateau	61 cm
Largeur structure diagonale	1,35 m
Capacité de charge	113 kg
Hauteur de levage	5,6 m
Dimensions de stockage/transport	36 cm x 36 cm x 1 m
Poids	31 kg
Pression recommandée	5,86 bar

Distribué par:

Genie Industries

61, rue du Landy
Parc Valad B8/C14
93300 Aubervilliers

